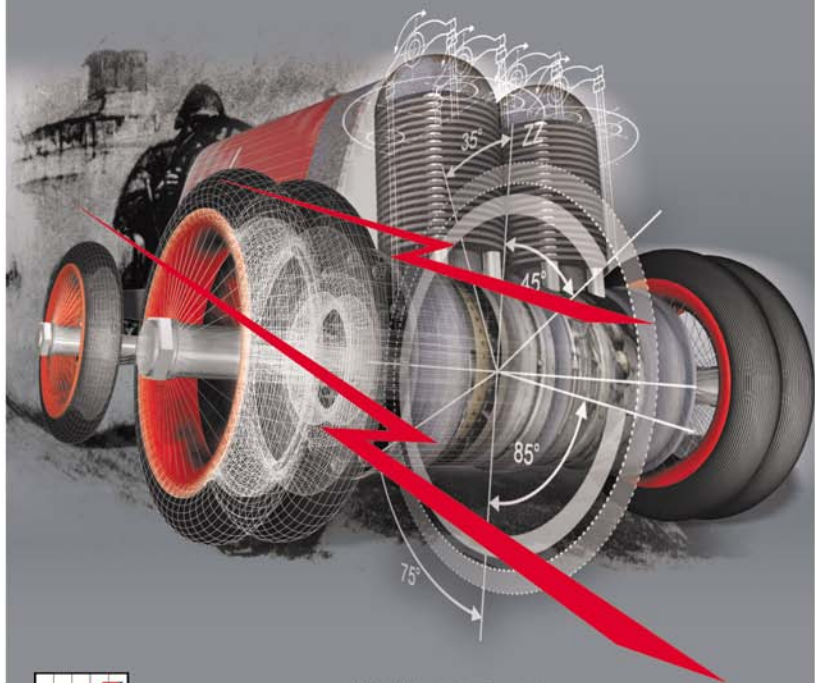


AutoCAD

2011 PL

Pierwsze kroki



helion

<http://ksiazki.pikon.pl>

andrzej pikoń

» Idź do

- Spis treści
- Przykładowy rozdział

» Katalog książek

- Katalog online
- Zamów drukowany katalog

» Twój koszyk

- Dodaj do koszyka

» Cennik i informacje

- Zamów informacje o nowościach
- Zamów cennik

» Czytelnia

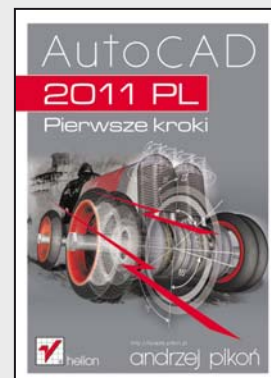
- Fragmenty książek online

» Kontakt

Helion SA
ul. Kościuszki 1c
44-100 Gliwice
tel. 32 230 98 63
e-mail: helion@helion.pl
© Helion 1991–2011

AutoCAD 2011 PL. Pierwsze kroki

Autor: [Andrzej Pikoń](#)
ISBN: 978-83-246-3346-3
Format: 168×237, stron: 256



AutoCAD od lat wyznacza standardy w dziedzinie oprogramowania CAD, a książka Andrzeja Pikoń stanowi pierwszą pozycję, po którą powinien sięgnąć każdy początkujący użytkownik środowiska firmy Autodesk. Dlaczego? Ponieważ znajdzie w niej wszystko, co niezbędne, aby szybko i bezboleśnie rozpocząć swoją własną przygodę z najpopularniejszym programem CAD na świecie oraz gruntownie poznać podstawy programu. To z kolei da mu szansę na dołączenie do grupy specjalistów najbardziej poszukiwanych na rynku pracy.

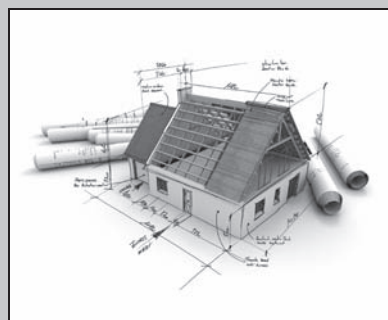
Jak każdą wielką przygodę, również tę trzeba jednak zaczynać z głową i odpowiednim przewodnikiem. Ogrom możliwości systemu AutoCAD może bowiem oszołomić niejedną osobę, a pokusa skorzystania z łatwych skrótów bywa przyczyną utrwalenia się złych nawyków. Książka „AutoCAD 2011 PL. Pierwsze kroki” pewnie przeprowadzi początkującego użytkownika przez wszystkie mielizny, krok po kroku wprowadzając go w arkaana sztuki projektowania wspomaganego komputerowo i przedstawiając najważniejsze zagadnienia w zrozumiałym oraz klarownym sposób.

Zastosowana przez autora metoda prezentacji materiału sprawia, że nauka programu jest łatwa i szybka, a co ważniejsze – bardzo praktyczna. Bez zbędnej teorii, za to przy użyciu konkretnych przykładów będziesz dzięki niej mógł zacząć tworzyć swoje pierwsze prawdziwe projekty i poznawać tajniki systemu AutoCAD 2011.

- Najważniejsze cechy programu
- Podstawy tworzenia rysunków
- Układy współrzędnych
- Sposoby przeglądania dokumentacji
- Modyfikowanie obiektów
- Narzędzia do rysowania precyzyjnego
- Kreskowanie, linie i napisy
- Wymiarowanie obiektów
- Malarz formatów i menedżer właściwości
- Korzystanie z warstw i bloków
- Drukowanie projektów

Przekonaj się sam, dlaczego książki z cyklu „AutoCAD. Pierwsze kroki” są standardem w procesie nauki projektowania z wykorzystaniem tego systemu

Spis treści



Wstęp	5
Pierwsze kroki	7
Pierwszy rysunek	15
Podstawowe obiekty	21
Współrzędne punktów	49
Oglądanie rysunku	69
Rysowanie precyzyjne	79
Modyfikacje obiektów	91
Modyfikacje w praktyce	121
Szerokość linii	133
Linie przerywane	137
Szyk kołowy i prostokątny	145

Uchwyty obiektów	153
Informacje o rysunku	159
Kreskowanie	165
Menedżer właściwości	173
Napisy	179
Wymiary	183
Rysunek parametryczny	197
Bloki	209
Warstwy	215
Wydruk	219
Podsumowanie	223

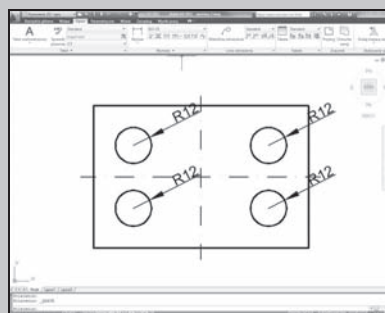
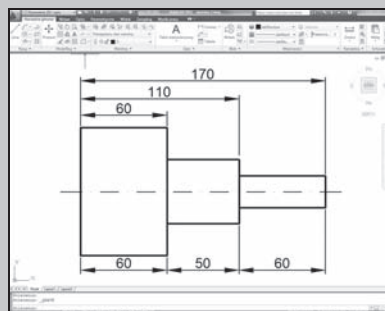
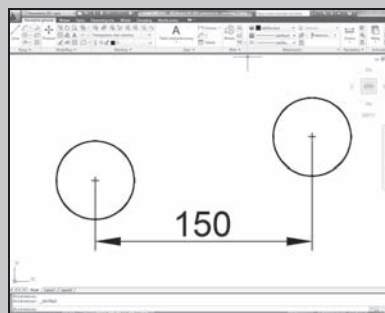
Wymiary

AUTOCAD UMOŻLIWIA WYKONANIE półautomatycznego wymiarowania elementów rysunku. Użytkownik wskazuje dwa punkty albo obiekt przeznaczony do wymiarowania, a AutoCAD odczytuje z rysunku wymiarowaną odległość i automatycznie umieszcza wymiar na rysunku.

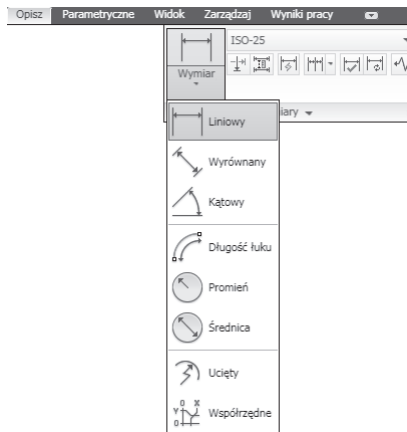
Do dyspozycji użytkownika jest kilka rodzajów wymiarów: liniowe (pionowe, poziome i dopasowane), kątowe, łańcuchy wymiarowe (bazowe i szeregowy), wymiary średnic i promieni.

Istnieje również możliwość dokonania szybkiego zwymiarowania kilku obiektów „za jednym zamachem” za pomocą szybkiego wymiaru.

W celu wykonania przykładów zawartych w tym rozdziale, jeśli nie korzystasz z plików przykładowych do książki, na samym początku wykonaj polecenie ZOOM 10x. Jeżeli tego nie wykonasz, to wielkości napisów wymiarowych na rysunku będą bardzo małe.



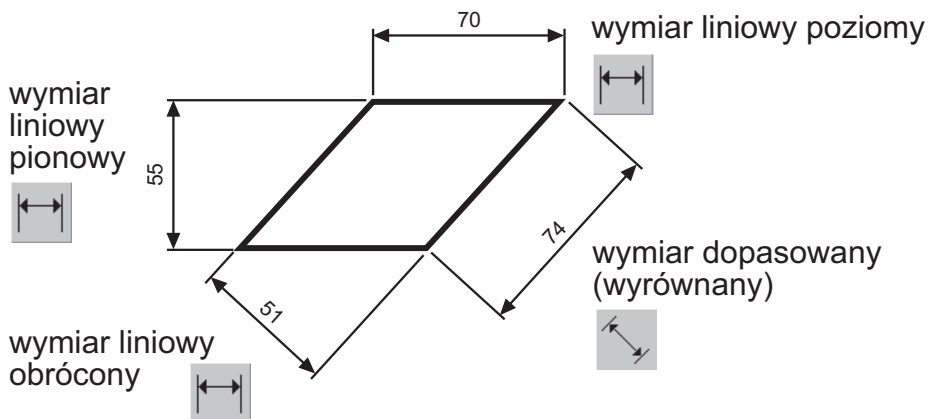
Narzędzia służące do wymiarowania znajdują się we wstążce, na karcie Opis, w panelu Wymiary.



Narzędzia służące do wymiarowania

Wymiary liniowe

Wymiary liniowe służą do wymiarowania odcinków prostych. W zależności od orientacji wymiaru można wyróżnić następujące ich typy: pionowy, poziomy, dopasowany, obrocony. Zasady tworzenia każdego z nich są identyczne. Narysowane wymiary różnią się orientacją.



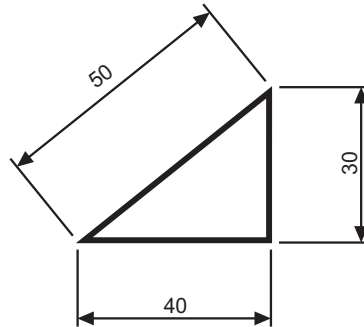
Wymiary liniowe




Narysuj trójkąt prostokątny o bokach długości: 30, 40, 50, a następnie zwiemyrj jego wszystkie boki.



WYM1.DWG



Rozpocznij od wymiaru poziomego.

Polecenie:  (Liniowy)




Określ początek pierwszej pomocniczej linii wymiarowej lub <wybierz obiekt>:

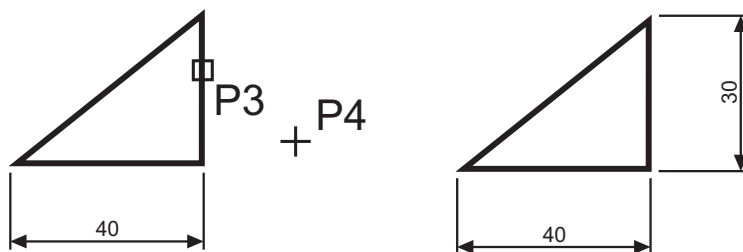
naciśnij prawy przycisk myszy

Wybierz obiekt do wymiarowania: **P1**

Określ położenie linii wymiarowej lub [Wtekst/Tekst/Kąt/Poziomo/pionowo/Obrócony]: **P2**

Następnie narysuj wymiar pionowy.

Polecenie:  (Liniowy)



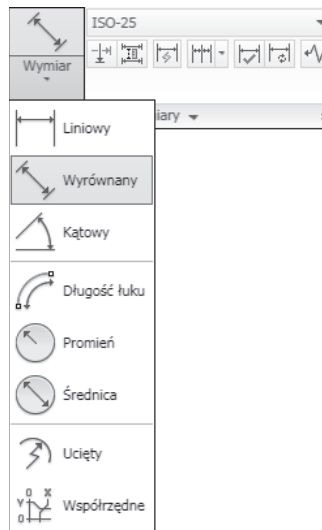
Określ początek pierwszej pomocniczej linii wymiarowej lub <wybierz obiekt>:

naciśnij prawy przycisk myszy


Wybierz obiekt do wymiarowania: **P3**

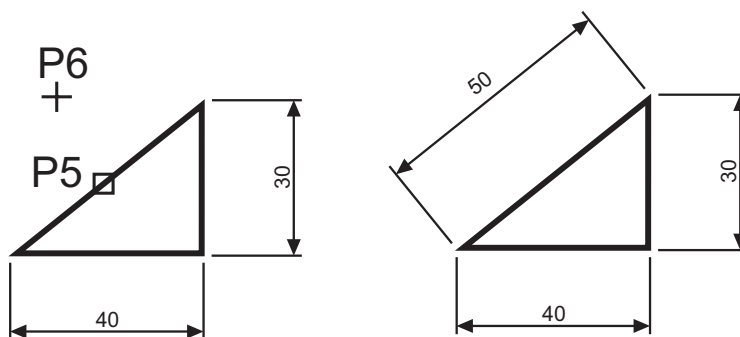
Określ położenie linii wymiarowej lub [Wtekst/Tekst/Kąt/Poziomo/Pionowo /Obrócony]: **P4**

Narysuj wymiar dopasowany. Zmień rodzaj tworzonego wymiaru na dopasowany. W tym celu rozwiń listę rozwijaną wymiarów znajdującą się pod ikoną narzędzia głównego i wybierz **Wyrównany**.



Zmiana rodzaju tworzonego wymiaru

Polecenie:  (Wyrównany)



Określ początek pierwszej pomocniczej linii wymiarowej lub <wybierz obiekt>:

naciśnij prawy przycisk myszy

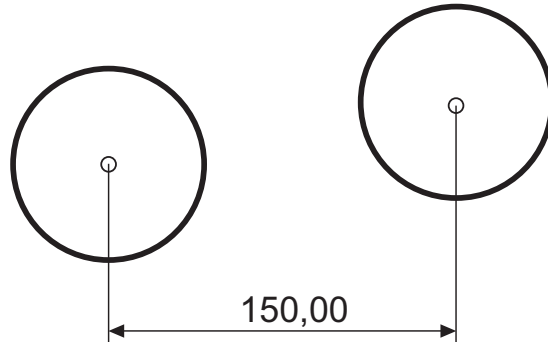
Wybierz obiekt do wymiarowania: **P5**

Określ położenie linii wymiarowej lub [Wtekst/Tekst/Kąt]: **P6**



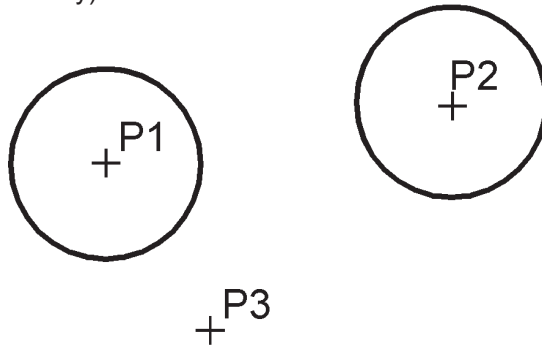
Zwymiaruj odległość poziomą pomiędzy środkami okręgów.

WYM2.DWG



Skorzystaj z wymiaru poziomego.

Polecenie: (Liniewy)



Określ początek pierwszej pomocniczej linii wymiarowej lub <wybierz obiekt>: **P1**

Określ początek drugiej pomocniczej linii wymiarowej: **P2**

Określ położenie linii wymiarowej lub [Wtekst/Tekst/Kąt/Poziomo/Pionowo /Obrócony]: **P3**



Zwróć uwagę, że tym przykładzie wskazałeś na ekranie punkty, pomiędzy którymi został umieszczony wymiar (środki okręgów). Natomiast w przykładzie poprzednim nie wskazywałeś punktów tylko obiekt, który automatycznie wyznaczał punkty wymiarowe.

Łańcuchy wymiarowe

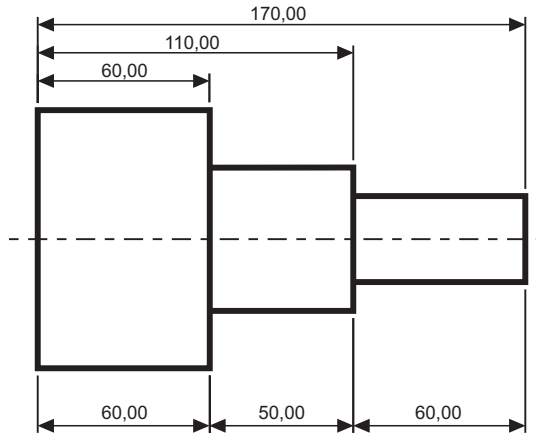


W praktyce często będziesz używał łańcuchów wymiarowych. AutoCAD umożliwia łatwe rysowanie dwóch ich rodzajów: bazowych i szeregowych.

Tworzenie łańcucha rozpoczynasz od narysowania jednego wymiaru liniowego, który wyznacza bazę dla łańcucha bazowego lub początek łańcucha szeregowego. Następnie rysujesz dalsze jego elementy.



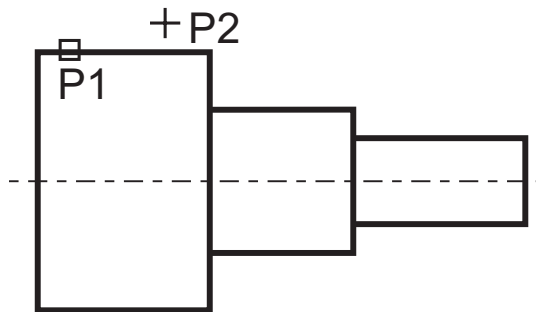
Zwymiaruj element za pomocą łańcucha bazowego i szeregowego.



Bazowy (na górze) i szeregowy (na dole) łańcuch wymiarowy

Rozpocznij od narysowania wymiaru poziomego.

Polecenie: (Liniowy)



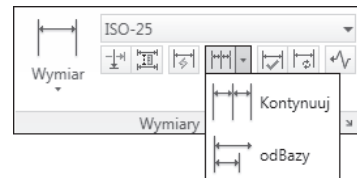
Określ początek pierwszej pomocniczej linii wymiarowej lub <wybierz obiekt>: **ENTER**

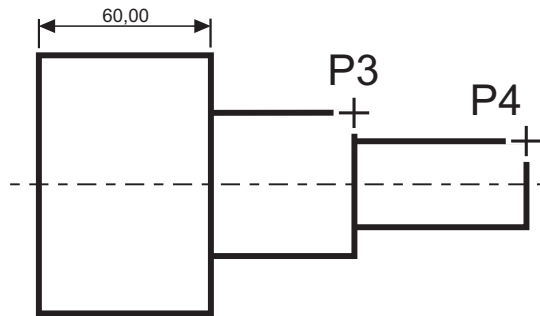
Wybierz obiekt do wymiarowania: **P1**
(upewnij się, że wskazałeś odcinek bliżej jego lewego końca)

Określ położenie linii wymiarowej
lub[Wiekst/Tekst/Kąt/Poziomo/Pionowo /Obrócony]:

P2
Następnie narysuj łańcuch bazowy.

Polecenie: (odBazy)




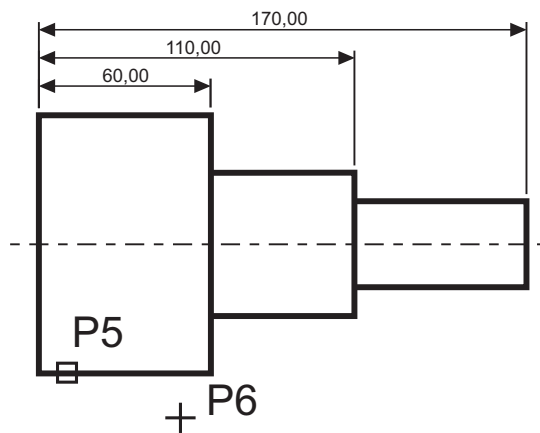


Określ początek drugiej pomocniczej linii wymiarowej lub [Cofaj/Wybierz] <Wybierz>: **P3**
 Określ początek drugiej pomocniczej linii wymiarowej lub [Cofaj/Wybierz] <Wybierz>: **P4**
 Określ początek drugiej pomocniczej linii wymiarowej lub [Cofaj/Wybierz] <Wybierz>:
ENTER

Wybierz wymiar bazowy: **ENTER**

Rysowanie łańcucha szeregowego rozpocznij od narysowania wymiaru poziomego.

Polecenie:  (Liniowy)



Określ początek pierwszej pomocniczej linii wymiarowej lub <wybierz obiekt>: **naciśnij prawy przycisk myszy**

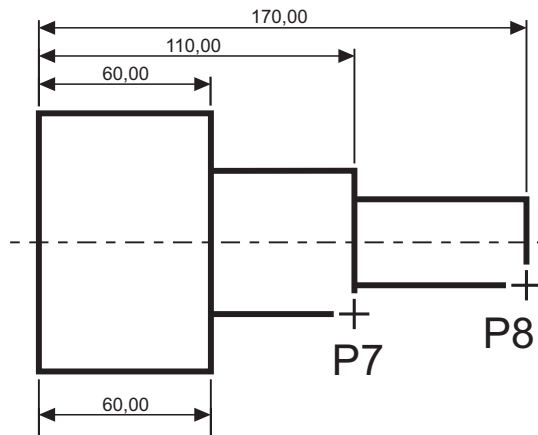
Wybierz obiekt do wymiarowania: **P5**

(upewnij się, że wskazałeś odcinek bliżej jego lewego końca)

Określ położenie linii wymiarowej lub [Wtekst/Tekst/Kąt/Poziomo/Pionowo/Obrócony]: **P6**

Narysuj szeregowy łańcuch wymiarowy.

Polecenie:  (Kontynuuj)



Określ początek drugiej pomocniczej linii wymiarowej lub [Cofaj/Wybierz] <Wybierz>: **P7**
 Określ początek drugiej pomocniczej linii wymiarowej lub [Cofaj/Wybierz] <Wybierz>: **P8**
 Określ początek drugiej pomocniczej linii wymiarowej lub [Cofaj/Wybierz] <Wybierz>:
ENTER
 Wybierz wymiar szeregowy: **ENTER**



Uwaga

Podczas tworzenia wymiaru poziomego wybierałeś element (jeszcze przed rozpoczęciem rysowania łańcucha). Miejsce wyboru tego elementu jest istotne — jego bliższy koniec wyznacza linię bazową oraz linię początkową łańcucha wymiarowego. Jeżeli łańcuch wymiarowy będzie rozbudowywany w prawo, wskazać trzeba odcinek z lewej strony. Jeżeli natomiast będzie on rozbudowywany w lewo, trzeba wskazać odcinek z prawej strony.

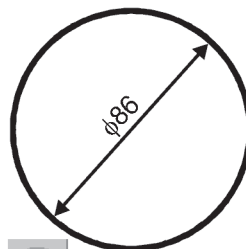
Wymiarowanie średnic i promieni



AutoCAD oferuje narzędzia służące do wymiarowania promienia oraz średnicy okręgów i łuków. Umożliwiają one również zaznaczenie środka okręgu i łuku. Wyróżniamy trzy rodzaje wymiarów promieniowych, są to: średnica, promień, znacznik środka.



promień



średnica



znacznik
środką

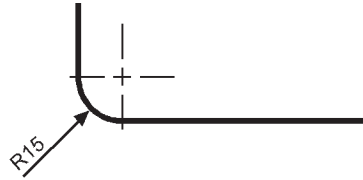
Narzędzia przeznaczone do wymiarowania średnic i promieni



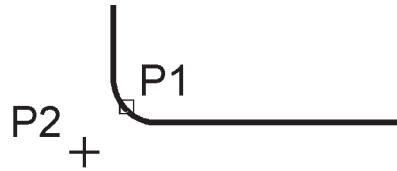
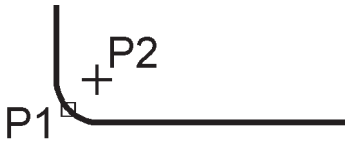
Zwymiaruj promień zaokrąglenia.



WYMPROM1.DW



Polecenie:  (Promień)



Wybierz łuk lub okrąg: **P1**

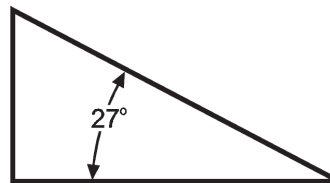
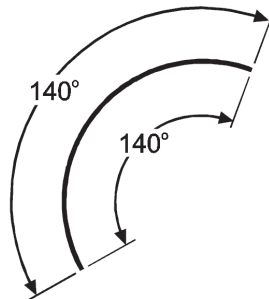
Tekst wymiarowy = 15

Określ położenie linii wymiarowej lub [Wtekst/Tekst/Kąt]: **P2**

Wymiarowanie kątów



Za pomocą tej funkcji wymiarujemy kąt, który może być wyznaczony przez dwa odcinki, łuk lub trzy punkty.

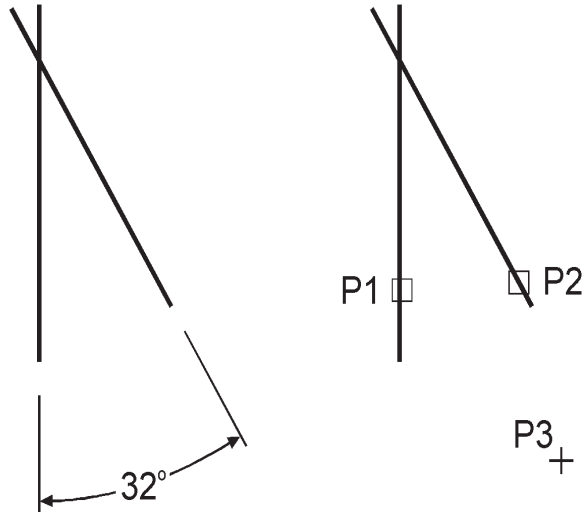


Narzędzie przeznaczone do wymiarowania kątów



Zwymiaruj kąt między dwoma odcinkami prostymi.

WYMKAT1.DW



Polecenie:  (Kątowy)

Wybierz kąt, okrąg, linię lub <wybierz wierzchołek>: **P1**

Wybierz drugą linię: **P2**

Określ położenie łuku wymiarowego lub [Wtekst/Tekst/Kąt/KWadrant]: **P3**

Tekst wymiarowy = 32

Szybki wymiar



W AutoCAD-zie istnieje możliwość dokonania szybkiego zwymiarowania kilku obiektów „za jednym zamachem”. Polecenie to znakomicie nadaje się do szybkiego tworzenia łańcuchów wymiarowych. Umożliwia również edycję utworzonych za jego pomocą wymiarów.

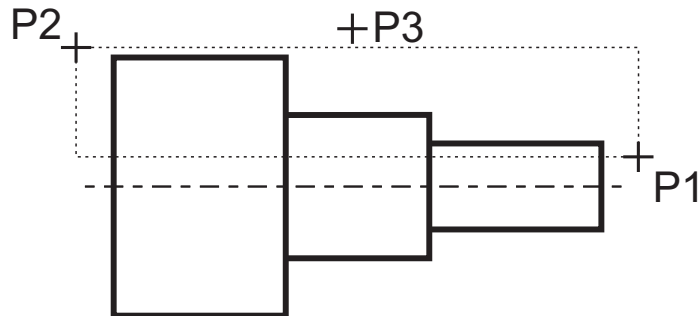



Przykład

Za pomocą funkcji szybkiego wymiarowania narysuj bazywy łańcuch wymiarowy.



LWYM2.DWG



Polecenie:  (Szybki wymiar)

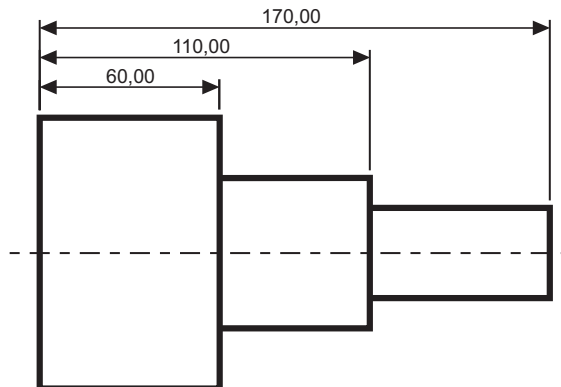
Wybierz geometrię do wymiarowania: **P1**

Określ przeciwległy narożnik: **P2**

Wybierz geometrię do wymiarowania: **naciśnij prawy przycisk myszy**

Określ położenie linii wymiarowej lub [Szeregowy/Piętrowy/odBazy/Współrzędne/pRomień/średnica/punktOdniesienia/Edycja/Ustawienia] <Szeregowy>: **b**

Określ położenie linii wymiarowej lub [Szeregowy/Piętrowy/odBazy/Współrzędne/pRomień/średnica/punktOdniesienia/Edycja/Ustawienia] <odBazy>: **P3**

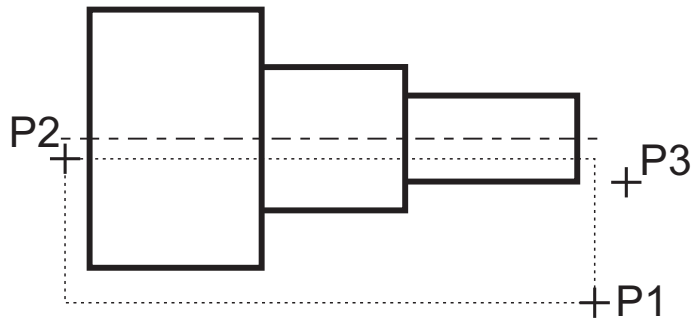




Za pomocą funkcji szybkiego wymiarowania narysuj łańcuch wymiarowy — taki jak na rysunku.



LWYM3.DWG



Polecenie: (Szybki wymiar)

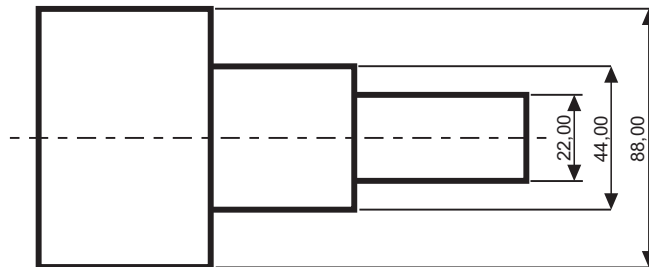
Wybierz geometrię do wymiarowania: **P1**

Określ przeciwległy narożnik: **P2**

Wybierz geometrię do wymiarowania: **naciśnij prawy przycisk myszy**

Określ położenie linii wymiarowej lub [Szeregowy/Piętrowy/odBazy/Współrzędne/pRomień/sreDnica/punktOdniesienia/Edycja/Ustawienia] <Szeregowy>: **p**

Określ położenie linii wymiarowej lub [Szeregowy/Piętrowy/odBazy/Współrzędne/pRomień/sreDnica/punktOdniesienia/Edycja/Ustawienia] <Szeregowy>: **P3**



Za pomocą funkcji szybkiego wymiarowania zwymiaruj promienie czterech okręgów.



QWYM.DWG

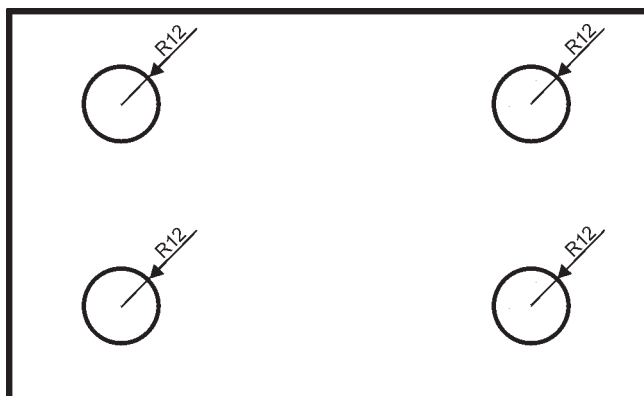
Polecenie: (Szybki wymiar)

Wybierz geometrię do wymiarowania: **wskaż 4 okręgi po kolei**

Wybierz geometrię do wymiarowania: **naciśnij prawy przycisk myszy**

Określ położenie linii wymiarowej lub [Szeregowy/Piętrowy/odBazy/Współrzędne/pRomień/sreDnica/punktOdniesienia/Edycja/Ustawienia] <Szeregowy>: **r**


Określ położenie linii wymiarowej lub [Szeregowy/Piętrowy/odBazy/Współrzędne/pRomień/sreDnica/punktOdniesienia/Edycja/Ustawienia] <pRomień>: **wskaż położenie linii wymiarowej**

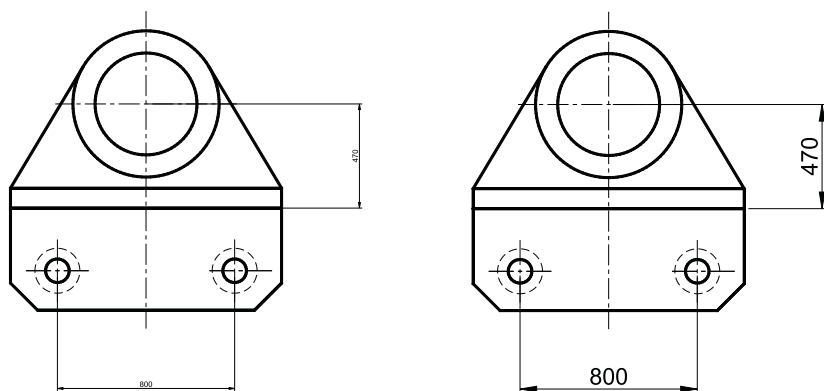


Wielkość wymiarów

Istnieje możliwość zmiany wielkości rysowanych wymiarów. Wpisz z klawiatury **DIMSCALE**. W odpowiedzi na „Podaj nową wartość DIMSCALE <1.0>:” podaj współczynnik skali dla nowo-rysowanych wymiarów.



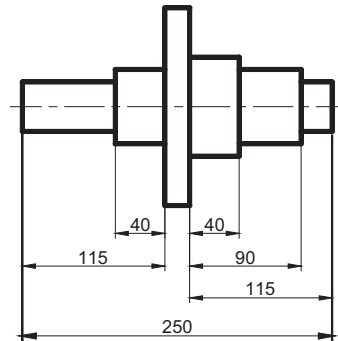
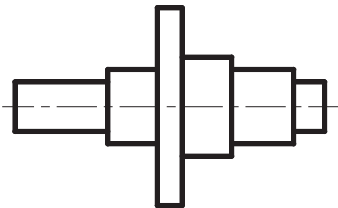
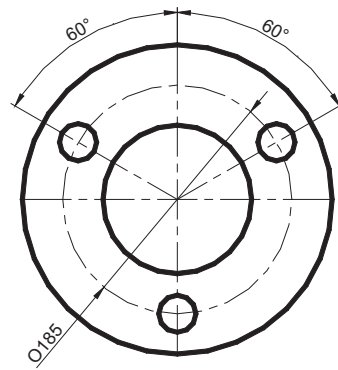
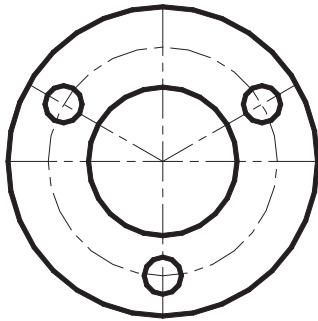
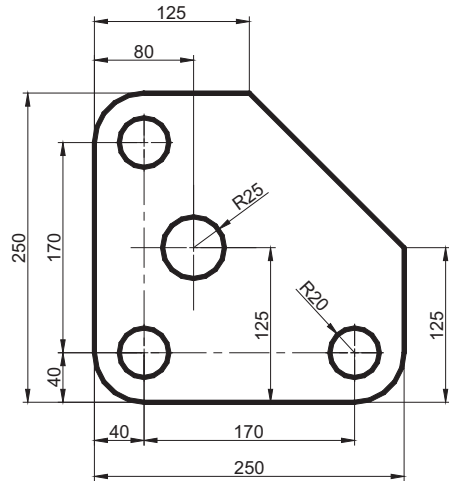
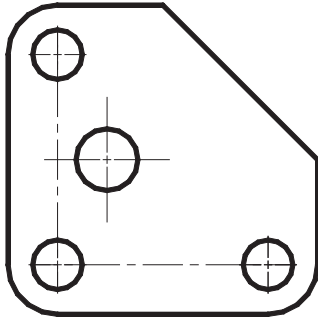
Zmiana współczynnika nie będzie dotyczyła wymiarów, które już znajdują się na rysunku. Jeśli chcesz zmienić wielkości wymiarów znajdujących się na rysunku w taki sposób, żeby odzwierciedlały bieżący współczynnik skali wymiarów, kliknij ikonę  (Aktualizuj) i w odpowiedzi na komunikat „Wybierz obiekty:” wskaż na rysunku wymiary, których współczynnik skali ma zostać zaktualizowany.



W celu modyfikacji wielkości, wyglądu i innych parametrów wymiarów posługujemy się stylami wymiarowymi (polecenie WYMSTYL). Jego omówienie przekracza zakres niniejszej książki.



Zwymiaruj elementy jak na poniższych rysunkach.



AutoCAD 2011 PL

Pierwsze kroki andrzej pikoń

Przekonaj się sam, dlaczego książki z cyklu „AutoCAD. Pierwsze kroki” są standardem w procesie nauki projektowania z wykorzystaniem tego systemu.

AutoCAD od lat wyznacza standardy w dziedzinie oprogramowania CAD, a książka Andrzeja Pikoń stanowi pierwszą pozycję, po którą powinien sięgnąć każdy początkujący użytkownik środowiska firmy Autodesk. Dlaczego? Ponieważ znajduje w niej wszystko, co niezbędne, aby szybko i bezboleśnie rozpocząć swoją własną przygodę z najpopularniejszym programem CAD na świecie oraz gruntownie poznać podstawy programu. To z kolei da mu szansę na dołączenie do grupy specjalistów najbardziej poszukiwanych na rynku pracy.

Jak każdą wielką przygodę, również tę trzeba jednak zaczynać z głową i odpowiednim przewodnikiem. Ogrom możliwości systemu AutoCAD może bowiem oszołomić niejedną osobę, a pokusa skorzystania z łatwych skrótów bywa przyczyną utrwalenia się złych nawyków. Książka „AutoCAD 2011 PL. Pierwsze kroki” pewnie przeprowadzi początkującego użytkownika przez wszystkie mielizny, krok po kroku wprowadzając go w arkanę sztuki projektowania wspomaganego komputerowo i przedstawiając najważniejsze zagadnienia w zrozumiałym oraz klarownym sposób.

Zastosowana przez autora metoda prezentacji materiału sprawia, że nauka programu jest łatwa i szybka, a co ważniejsze – bardzo praktyczna. **Bez zbędnej teorii, za to przy użyciu konkretnych przykładów będziesz dzięki niej mógł zacząć tworzyć swoje pierwsze prawdziwe projekty i poznawać tajniki systemu AutoCAD 2011.**

- Najważniejsze cechy programu
- Podstawy tworzenia rysunków
- Układy współrzędnych
- Sposoby przeglądania dokumentacji
- Modyfikowanie obiektów
- Narzędzia do rysowania precyzyjnego
- Kreskowanie, linie i napisy
- Wymiarowanie obiektów
- Malarz formatów i menedżer właściwości
- Korzystanie z warstw i bloków
- Drukowanie projektów

Nr katalogowy: 6138



Księgarnia internetowa:
<http://helion.pl>



Zamówienia telefoniczne:
0 801 339900



0 601 339900



Helion

Sprawdź najnowsze promocje:

📍 <http://helion.pl/promocje>

📖 Książki najchętniej czytane:

📍 <http://helion.pl/bestsellery>

📰 Zamów informacje o nowościach:

📍 <http://helion.pl/nowosci>

Helion SA

ul. Kosciuszki 1c, 44-100 Gliwice

tel.: 32 230 98 63

e-mail: helion@helion.pl

<http://helion.pl>

helion.pl
księgarnia
internetowa

Cena 34,90 zł

ISBN 978-83-246-3346-3



Informatyka w najlepszym wydaniu